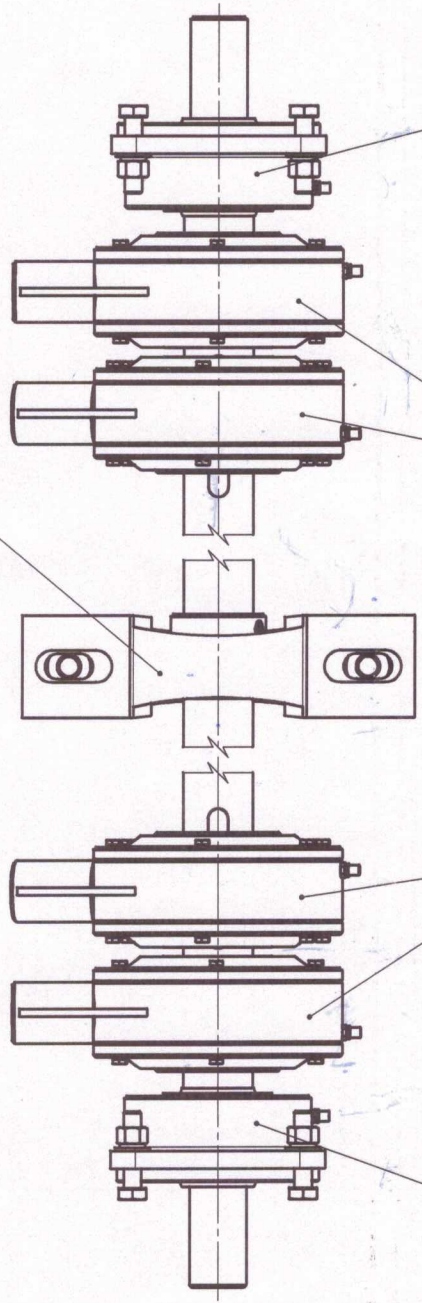


Эксцентрикковый привод вибромеханизма МУЗ-16

Подшипниковый узел
УСР 311 (SNR)

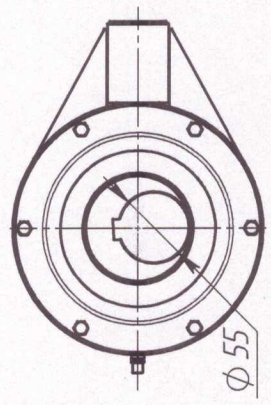
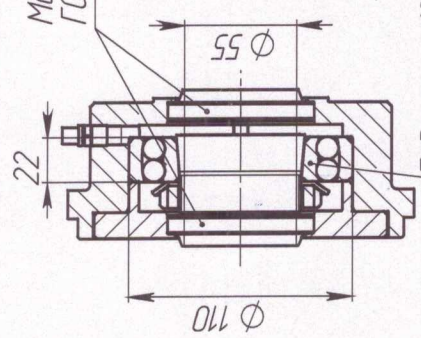


Узел подшипниковый
600010120.A.566.23.00.000-01

Узел подшипниковый
600010120.A.566.22.00.000-01

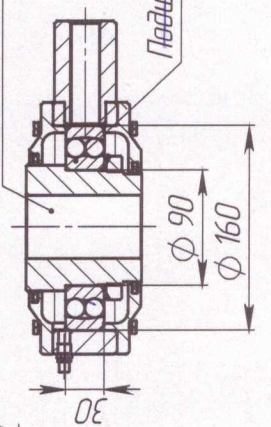
Узел подшипниковый
600010120.A.566.23.00.000-01

Манжета И1-55x72-1/4
ГОСТ 8752-79



Комплект
Подшипник 1212 EКТN9 (SKF) + Втулка Н 212 (SKF)

Эксцентрик
600010120.A.566.22.00.004



Повышатель 218-1126Н (SKF)
1218