

Коммерческое предложение 2023 г.

№	Товары	Цена	ед. изм	КОЛИЧЕСТВО В МУЗ 16
1	Решето МУЗ (КСИ) (ТОР-18) 2а-10,0 (ТМД)	по заявке	КОМПЛ	14
2	Решето МУЗ (КСИ) (ТОР-18) 2а-10,0 (ст. древесина)	по заявке	КОМПЛ	14
3	Комплект ремней	по заявке	ШТ	5
4	Шарик резиновый d=28	по заявке	ШТ	2 520
5	Подшипниковый узел UCFL207	по заявке	ШТ	2
6	Шкив РНР 3SPA112ТВ(SKF)	по заявке	ШТ	1
7	Втулка РНФ ТВ2012х32мм(SKF)	по заявке	ШТ	1
8	Подситника.123.41..51.000	по заявке	ШТ	14
9	Прижим 600010120А.123.41.31.000	по заявке	ШТ	4
10	Прижим 600010120А.123.41.10.047	по заявке	ШТ	10
11	Вал А.566.20.00 001 муз	по заявке	ШТ	1
12	Вал распределительный (аспирационный)	по заявке	ШТ	1
13	Демфер	по заявке	ШТ	8
14	Битер системы распределения продукта	по заявке	КОМПЛ	1
15	Заглушка ревизии МУЗ 16	по заявке	ШТ	12

1. Решето МУЗ 2а-10,0 (ТМД)



2. Решето МУЗ 2а-10,0 (ст. древесина)



3. Комплект ремней



4. Шарик резиновый d=28



5. Подшипниковый узел UCFL207



6. Шкив RHP 3SPA112TB(SKF)



7. Втулка RHF TB2012x32мм(SKF)



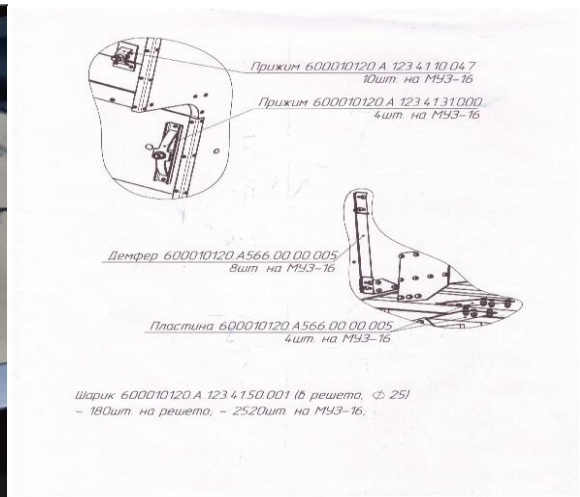
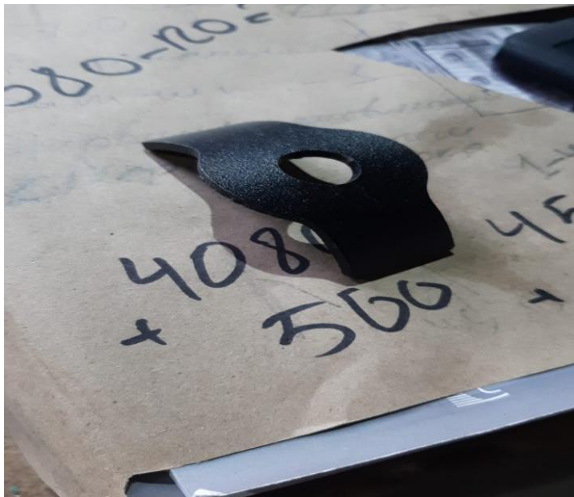
8. Подситник А.123.41..51.000



9. Прижим 600010120А.123.41.31.000



10. Прижим 600010120А.123.41.10.047



11. Вал А.566.20.00 001 муз



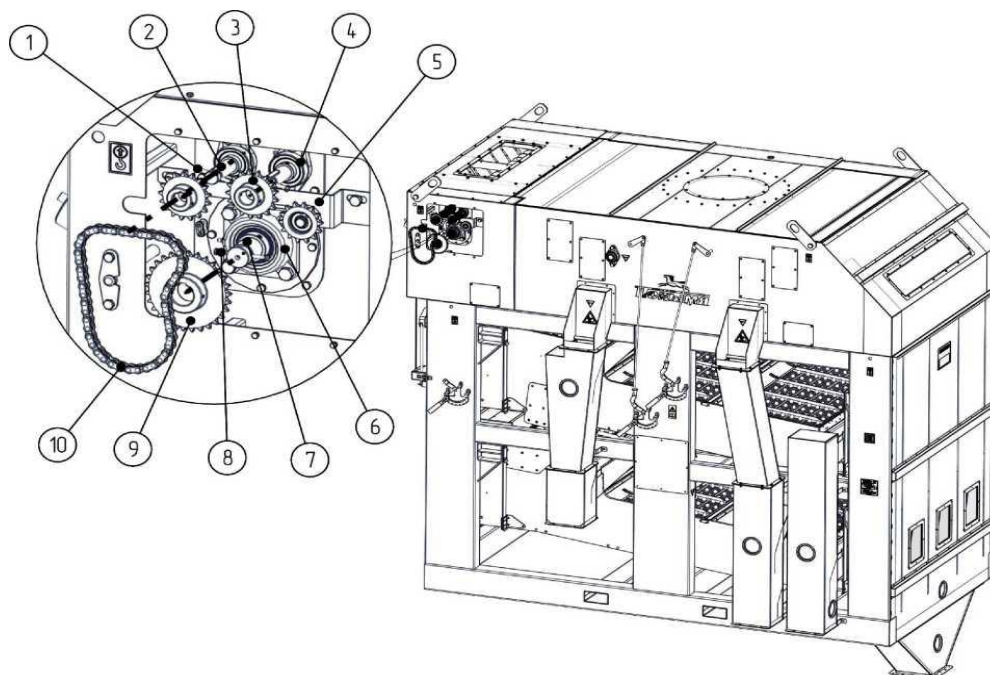
12. Вал распределительный



13. Демпфер (подвес решётного стана)



14. Битер системы распределения продукта.



14.

1. Болт ISO 4017-M6x20-8.8-A3J
2. Шпонка 8x7x40
3. Звездочка z=171=15.875
4. Подшипниковый узел
5. Натяжное
6. Подшипниковый узел
7. Шпонка 12x8x40
8. Болт ISO 4017-M6x25-8.8-A3J
9. Звездочка z=29 t=15.875
10. Цепь

15. Заглушка ревизии МУЗ 16



С Уважением **ООО «НПП АГРОСФЕРА»**

т. 7-920-214-28-01 Александр

т. 7-991-408-68-72 Надежда